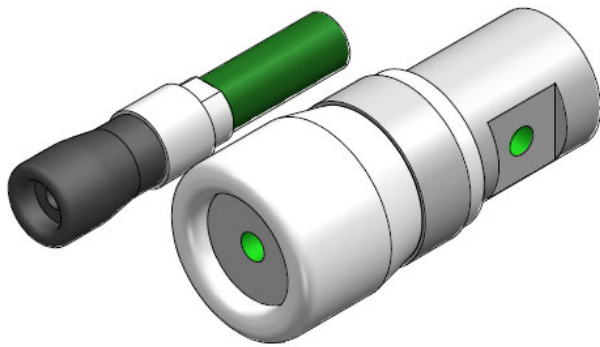
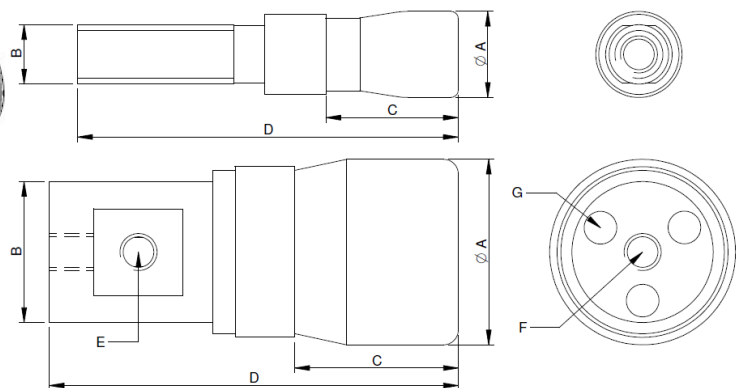


CA.09.14
. FIRESTONE

. Airpicker

. Pneumatische Innengreifer


Firestone


Article no. Artikelnr.	FIRESTONE Code	Material	Working range Für Teile Außen	Maximum restricted pressure allowed Max. Druck im Arbeits zustand	A	B	C	D	E	F	G	Weight Gewicht
CA.09.14.06	WP1-M58-0001	Neoprene (N)	8.5-10 mm	4 bar	8	M6	17.5	51	/	M3	/	8 g
CA.09.14.07	WP1-M58-0002	Neoprene (N)	10-12 mm	4 bar	9.5	M6	17.5	51	/	M3	/	12 g
CA.09.14.09	WP1-M58-0003	Neoprene (N)	12-17 mm	4 bar	11	M8X1.25	17.5	51	/	M5	/	17 g
CA.09.14.10	WP1-M58-0004	Neoprene (N)	16-21 mm	4 bar	14	∅10	21	52	M5	M5	/	28 g
CA.09.14.14	WP1-M58-0005	Neoprene (N)	21-27 mm	5 bar	19	∅14	22	56	M5	M5	/	60 g
CA.09.14.14.S	WP1-M58-0024	Silicone (S)		1.8 bar								
CA.09.14.17	WP1-M58-0006	Neoprene (N)	24-32 mm	5 bar	22	∅17	22	56	M5	M5	/	85 g
CA.09.14.17.S	WP1-M58-0025			1.8 bar								
CA.09.14.19	WP1-M58-0007	Neoprene (N)	28-36 mm	5 bar	25	∅19	22	55	M5	M5	/	105 g
CA.09.14.19.S	WP1-M58-0018	Silicone (S)		1.8 bar								
CA.09.14.22	WP1-M58-0008	Neoprene (N)	30-44 mm	5 bar	27	∅22	28	64	M5	M5	/	160 g
CA.09.14.22.S	WP1-M58-0026	Silicone (S)		1.8 bar								
CA.09.14.25	WP1-M58-0009	Neoprene (N)	32-52 mm	5 bar	29	∅25	34	76	M5	M5	/	245 g
CA.09.14.25.S	WP1-M58-0019	Silicone (S)		1.8 bar								
CA.09.14.35	WP1-M58-0011	Neoprene (N)	45-65 mm	5 bar	41	∅34	42	71	G1/8	M6	/	180 g
CA.09.14.35.S	WP1-M58-0028	Silicone (S)		1.8 bar								
CA.09.14.45	WP1-M58-0012	Neoprene (N)	58-85 mm	5 bar	51	∅44	52	90	M6	M6	3-M6	370 g
CA.09.14.55	WP1-M58-0013	Neoprene (N)	70-105 mm	5 bar	63	∅54	53	101	M6	M6	3-M6	610 g

Remarks:

 Temperature resistance / Temperaturbeständigkeit
 Neoprene (N)
 -18° to 52° C
 Silicone / Silikon (S)
 -30° to 160° C

Leaving few marks / Abdruckarm

(N) 😊

(S) 😞

For more information and to check the drawings, please visit our website

Für weitere Informationen und Blick auf die Zeichnungen, bitte besuchen Sie unsere Website

CA.09.14

. Airpicker

. FIRESTONE

. Pneumatische Innengreifer

Air Pressure 0 MPa



Air Pressure 0.15 MPa

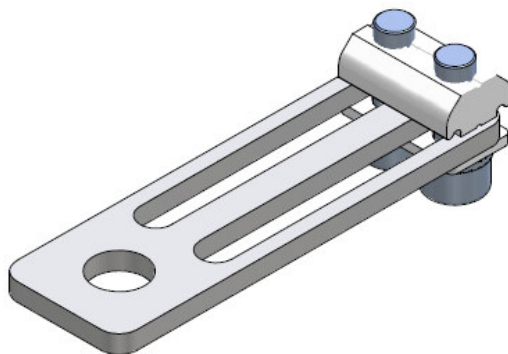


Air Pressure 0.30 MPa



CA.09.18

. Air Hand Mounting Brackets

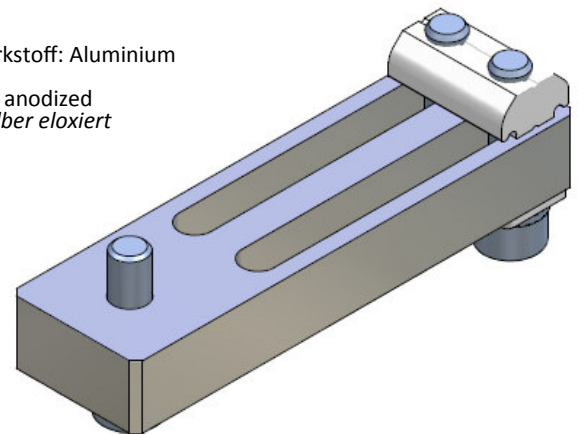


Remarks:

Material/Werkstoff: Aluminium

Surface silver anodized
Oberfläche silber eloxiert

. Befestigungsplatte

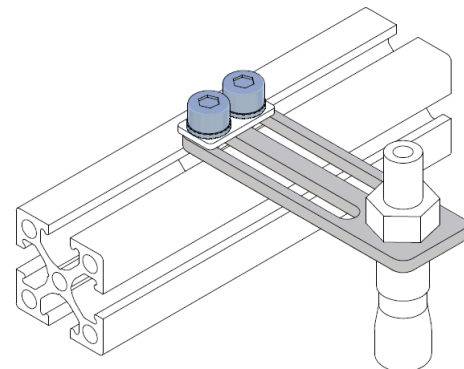


Article no. Artikelnr.	M	M1	Weight Gewicht
CA.04.20.06.X	CA.09.14.06 CA.09.14.07	CA.L./ CA.X..	34 g
CA.04.20.08.X	CA.09.14.09	CA.L./ CA.X..	35 g
CA.09.18.1014.X	CA.09.14.10 CA.09.14.14	CA.L./ CA.X..	41 g
CA.09.18.1719.X	CA.09.14.14 CA.09.14.17	CA.X../ CA.JU..	50 g
CA.09.18.2225.X	CA.09.14.22 CA.09.14.25	CA.X../ CA.JU..	52 g
CA.09.18.35.JU	CA.09.14.35	CA.X../ CA.JU..	78 g
CA.09.18.4555.JU	CA.09.14.45 CA.09.14.55	CA.X../ CA.JU..	102 g

Table:

M = suitable for CA.09.13..
passend für CA.09.13..

M1 = suitable for PROFILE..
passend für PROFILE..



For more information and to check the drawings, please visit our website

Für weitere Informationen und Blick auf die Zeichnungen, bitte besuchen Sie unsere Website

CA.09.15

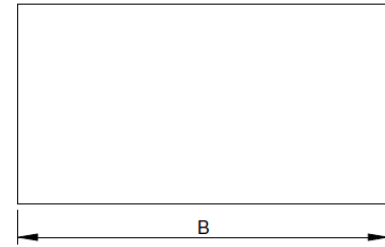
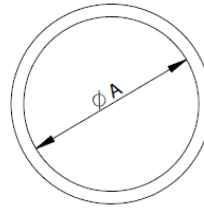
. Protective Sleeve

FIRESTONE

Greiferschutz



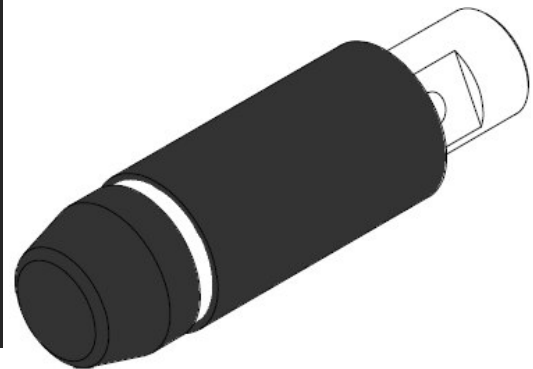
Firestone



Article no. Artikelnr.	FIRESTONE Code	A	B	M	Weight Gewicht
CA.09.15.001	WP1-358-1500	18	38	CA.09.14.14	1 g
CA.09.15.002	WP1-358-1501	20	38	CA.09.14.17	1 g
CA.09.15.003	WP1-358-1502	23	38	CA.09.14.19	1 g
CA.09.15.004	WP1-358-1503	25	44	CA.09.14.22	1 g
CA.09.15.005	WP1-358-1504	27	54	CA.09.14.25	1 g
CA.09.15.006	WP1-358-1505	27	64	CA.09.14.35	1 g
CA.09.15.007	WP1-358-1506	37	73	CA.09.14.45	2 g
CA.09.15.008	WP1-358-1507	47	79	CA.09.14.55	2 g

Table:

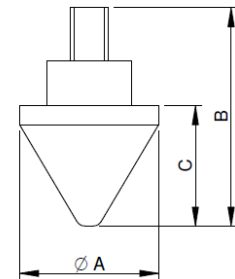
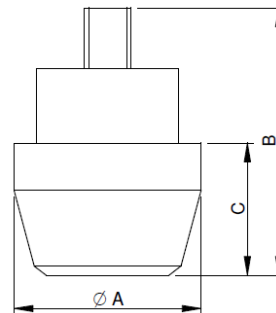
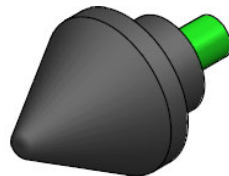
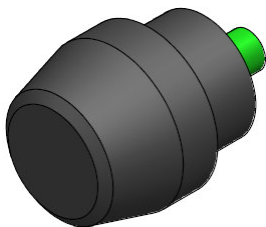
M = suitable for CA.09.14....
passend für CA.09.14...



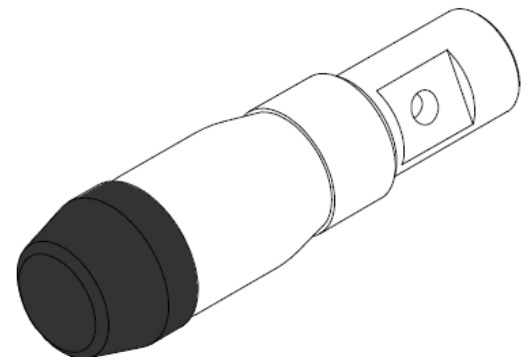
CA.09.16

. Nose Cones

Firestone



Article no. Artikelnr.	FIRESTONE Code	A	B	C	M	Weight Gewicht
CA.09.16.001	WP1-358-1006	14.7	23.1	12.7	CA.09.14.10	3 g
CA.09.16.002	WP1-358-1016	19.8	28.3	14	CA.09.14.14	5 g
CA.09.16.003	WP1-358-1017	22.9	28.3	14	CA.09.14.17	6 g
CA.09.16.004	WP1-358-1018	27.9	28.3	14	CA.09.14.19	6 g
CA.09.16.005	WP1-358-1019	28.7	29.3	14	CA.09.14.22	7 g
CA.09.16.006	WP1-358-1020	29.7	29.3	14	CA.09.14.25	8 g
CA.09.16.007	WP1-358-1021	42.7	32.6	17.3	CA.09.14.35	10 g
CA.09.16.008	WP1-358-1022	51.6	32.6	17.3	CA.09.14.45	12 g
CA.09.16.009	WP1-358-1023	63.8	32.6	17.3	CA.09.14.55	14 g



For more information and to check the drawings, please visit our website

Für weitere Informationen und Blick auf die Zeichnungen, bitte besuchen Sie unsere Website